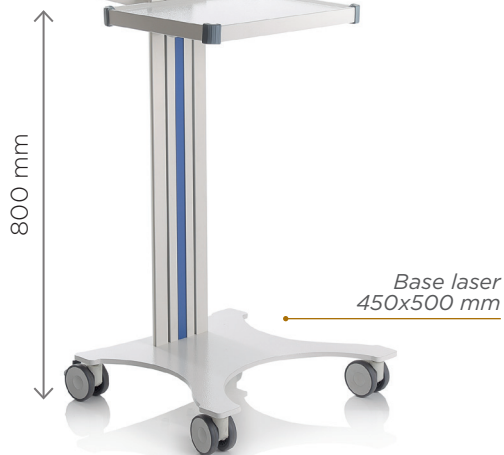


Carrelli polifunzionali componibili EOLO

1 colonna con 1 maniglia



Cod. prodotto **CI100B** 1 Ripiano 300x400 mm
 Cod. prodotto **CI105B** 1 Ripiano 350x400 mm
 Colonna bianca (RAL9010) h 705 mm

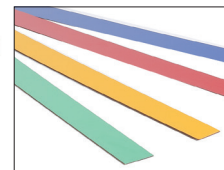
Cod. prodotto **CI100G** 1 Ripiano 300x400 mm
 Cod. prodotto **CI105G** 1 Ripiano 350x400 mm
 Colonna grigia (RAL7046) h 705 mm



Cod. prodotto **CI110B** 1 Ripiano 300x400 mm
 Cod. prodotto **CI115B** 1 Ripiano 350x400 mm
 Colonna bianca (RAL9010) h 705 mm

Cod. prodotto **CI110G** 1 Ripiano 300x400 mm
 Cod. prodotto **CI115G** 1 Ripiano 350x400 mm
 Colonna grigia (RAL7046) h 705 mm

Accessori in dotazione



Cod. Prodotto **CIR110**
 1 kit di 8 strisce h 705 mm
 (2 per colore: blu, rosso, giallo e verde)

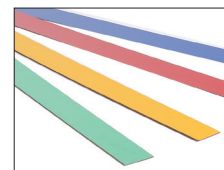


Cod. prodotto **CI122B** 1 Ripiano 350x400 mm
 Colonna bianca (RAL9010) h 705 mm
 Cod. prodotto **CI122G** 1 Ripiano 350x400 mm
 Colonna grigia (RAL7046) h 705 mm



Cod. prodotto **CI123B** 1 Ripiano 350x400 mm
 Colonna bianca (RAL9010) h 905 mm
 Cod. prodotto **CI123G** 1 Ripiano 350x400 mm
 Colonna grigia (RAL7046) h 905 mm

Accessori in dotazione



Cod. Prodotto **CIR110**
 1 kit di 8 strisce h 705 mm
 (2 per colore: blu, rosso, giallo e verde)

Cod. Prodotto **CIR112**
 1 kit di 8 strisce h 905 mm
 (2 per colore: blu, rosso, giallo e verde)

Base laser
450x530 mm

Carrelli con base, ripiano, e maniglia in acciaio verniciati a polveri di colore bianco. Colonna in alluminio bianca (RAL9010) o grigia (RAL7046), personalizzabile con kit di 8 strisce colorate in dotazione. Ruote anteriori di Ø 75 mm, ruote posteriori di Ø 75 mm con freno. Maniglia e ripiano posizionabili ad ogni altezza, così come gli accessori optional (Vedi pagina accessori).

Carrelli polifunzionali componibili EOLO

2 colonne con 2 maniglie

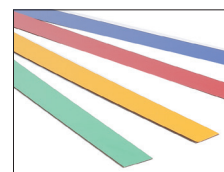


Cod. prodotto **CI120B** 2 Ripiani 350x400 mm
Colonne bianche (RAL9010) h 705 mm
Cod. prodotto **CI120G** 2 Ripiani 350x400 mm
Colonne grigie (RAL7046) h 705 mm



Cod. prodotto **CI121B** 2 Ripiani 350x400 mm
Colonne bianche (RAL9010) h 905 mm
Cod. prodotto **CI121G** 2 Ripiani 350x400 mm
Colonne grigie (RAL7046) h 905 mm

Accessori in dotazione



Cod. Prodotto **CIR110**
2 kit di 8 strisce h 705 mm
(2 per colore: blu, rosso, giallo e verde)

Cod. Prodotto **CIR112**
2 kit di 8 strisce h 905 mm
(2 per colore: blu, rosso, giallo e verde)

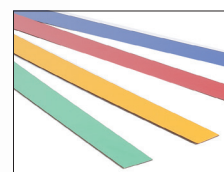


Cod. prodotto **CI125B** 2 Ripiani 400x500 mm
Colonne bianche (RAL9010) h 905 mm
Cod. prodotto **CI125G** 2 Ripiani 400x500 mm
Colonne grigie (RAL7046) h 905 mm



Cod. prodotto **CI130B** 2 Ripiani 400x500 mm
Colonne bianche (RAL9010) h 905 mm
Cod. prodotto **CI130G** 2 Ripiani 400x500 mm
Colonne grigie (RAL7046) h 905 mm

Accessori in dotazione

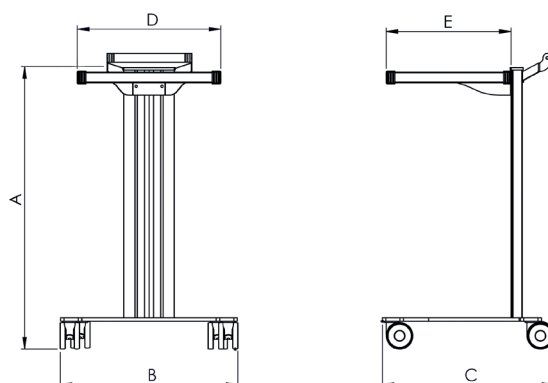


Cod. Prodotto **CIR112**
2 kit di 8 strisce h 905 mm
(2 per colore: blu, rosso, giallo e verde)

Carrelli con base, ripiano, e maniglia in acciaio verniciati a polveri di colore bianco. Colonne in alluminio bianche (RAL9010) o grigie (RAL7046), personalizzabili con kit di 4 strisce colorate in dotazione. Ruote anteriori di Ø 75 mm, ruote posteriori di Ø 75 mm con freno. Maniglie e ripiani posizionabili ad ogni altezza, così come gli accessori optional (Vedi pagina accessori).

Caratteristiche tecniche carrelli EOLO

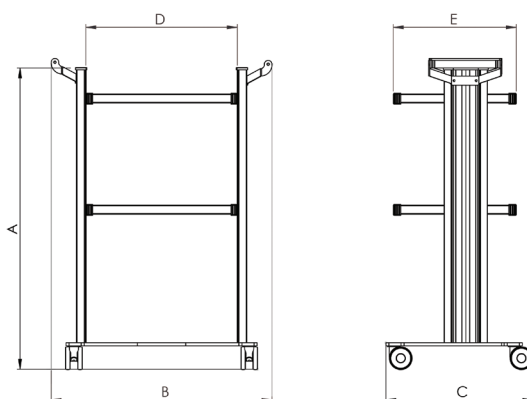
Dimensione 1 colonna



Misure in mm

Codici prodotto	A	B	C	D	E	Kg max
CI100B	800	500	500	400	300	20 kg
CI100G					350	
CI105B						
CI105G						
CI110B	820	480	500	400	300	
CI110G					350	
CI115B						
CI115G						
CI122B	800	630	500	400	350	
CI122G						
CI123B	1000					
CI123G						

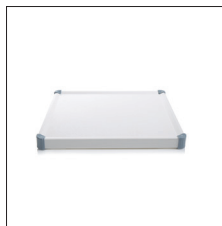
Dimensione 2 colonne



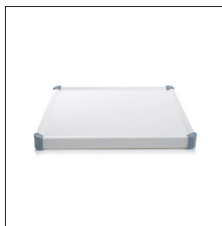
Misure in mm

Codici prodotto	A	B	C	D	E	Kg max
CI120B	800	630	500	400	350	30 kg
CI120G						
CI121B	1000					
CI121G						
CI125B	1000	730	500	500	400	
CI125G						
CI130B	1020	730	550	500	400	
CI130G						

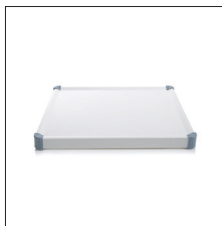
Accessori per carrelli polifunzionali componibili EOLO



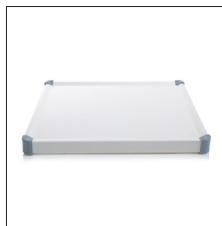
Cod. Prodotto **CIA100**
Ripiano per 1 colonna a sbalzo
300x400 mm



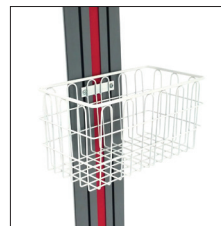
Cod. Prodotto **CIA102**
Ripiano per 1 colonna
a sbalzo 350x400 mm



Cod. Prodotto **CIA104**
Ripiano per 2 colonne
350x400 mm (solo per serie
CI120, CI121, CI122, CI123)



Cod. Prodotto **CIA106**
Ripiano per 2 colonne
400x500 mm (solo per serie
CI125, CI130)



Cod. Prodotto **CA150**
Cestello in filo di acciaio
verniciato bianco



Cod. Prodotto **CA152**
Asta da flebo in alluminio
con supporto



Cod. Prodotto **CA154**
Asta da flebo in acciaio inox
con supporti

Cod. Prodotto **CIA156**
Portabombole da ossigeno
(non illustrato)

Cod. Prodotto **CIA110**
Cassetto 350x400 mm (solo
per serie CI120, CI121, CI122,
CI123) (non illustrato)

Cod. Prodotto **CIA158**
Porta monitor (non illustrato)

Cod. Prodotto **CIA120**
Cassetto 400x500 mm (solo per
serie CI125, CI130)
(non illustrato)

Parti di ricambio



Cod. Prodotto **CIR100**
Ruota frontale



Cod. Prodotto **CIR102**
Ruota posteriore con freno



Cod. Prodotto **CIR108**
Angolari per ripiani - 4 pz



Cod. Prodotto **CIR104**
Maniglia



Cod. Prodotto **CIR106G** Grigio
Cod. Prodotto **CIR106B** Bianco
Tappo colonna