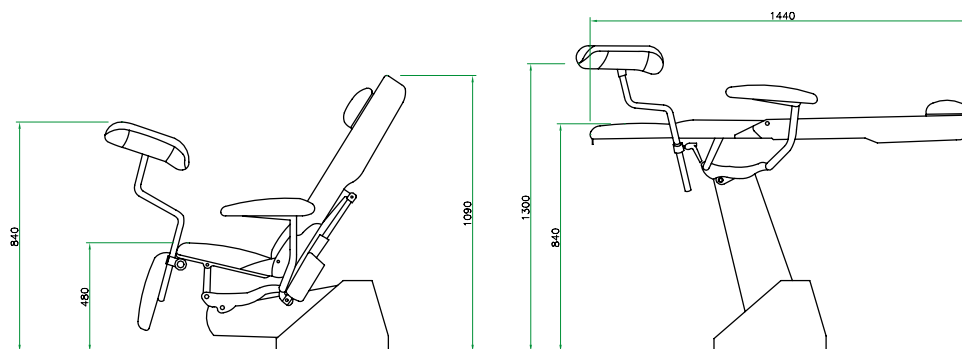


ELLY



Poltrona ginecologica Gynaecological treatments chair Fauteuil gynécologie

CARATTERISTICHE TECNICHE	TECHNICAL FEATURES	DONNÉES TECHNIQUES	
Tensione di alimentazione	Feeding tension	Tension d'alimentation	220/230 V - 50 Hz
Motori bassa tensione	Motor power	Moteurs basse tension	24 V
Spinta motore di sollevamento	Lifting motor push	Poussée moteur d'élévation	6000 N
Spinta motore schienale	Backrest motor push	Poussée moteur du dossier	3000 N
Capacità di sollevamento	Lifting capacity	Portée de soulèvement	180 kg
Potenza massima	Maximum power	Puissance max	120 VA
Protezione da fusibile	Fuse	Fusible	1,6 + 6 A
Con grado di protezione	With protection	Avec protection	IP44
Peso della poltrona	Chair weight	Poids du fauteuil	90 kg
Lunghezza basamento	Base length	Longueur de la base (carter)	800 mm
Altezza max seduta (da terra)	Seat max height (from the ground)	Hauteur assise du sol (max)	840 mm
Altezza min seduta (da terra)	Seat min height (from the ground)	Hauteur assise du sol (min)	480 mm
Misure di ingombro	Overall sizes	Dimensions	950x1050x800 mm