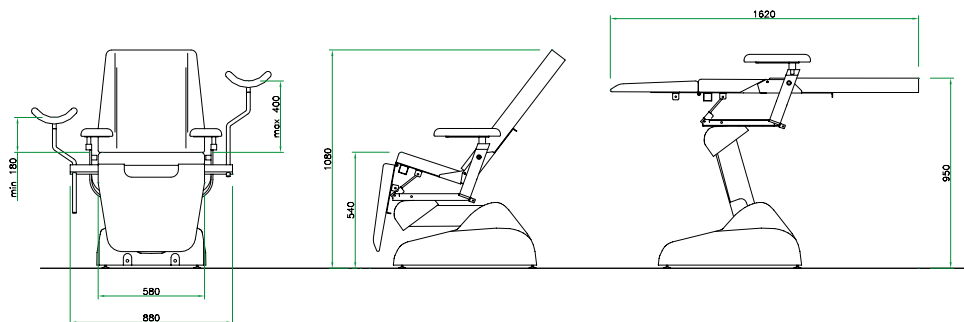


IWY



Poltrona da visita ginecologica e urologica
Gynaecological and urological treatments chair
Fauteuil gynécologie et urologie



CARATTERISTICHE TECNICHE	TECHNICAL FEATURES	DONNÉES TECHNIQUES
Tensione di alimentazione	Feeding tension	Tension d'alimentation 230 V - 50 Hz
Motori bassa tensione	Motor power	Moteurs basse tension 24 V
Spinta motore di sollevamento	Lifting motor push	Poussée moteur d'élévation 6000 N
Spinta molla a gas schienale	Backrest gas spring push	Poussée moteur du dossier 800 N
Spinta motore schienale	Backrest motor push	Poussée ressort a gaz du dossier 6000 N
Capacità di sollevamento	Lifting capacity	Portée de soulèvement 180 kg
Potenza massima	Maximum power	Puissance max 120 VA
Protezione da fusibile	Fuse	Fusible 1,6 + 6 A
Con grado di protezione	With protection	Avec protection IP44
Peso della poltrona	Chair weight	Poids du fauteuil 75 kg
Lunghezza basamento	Base length	Longueur de la base (carter) 580x740 mm
Massima altezza	Maximum height	Hauteur maximum 950 mm