

# LEMI MED

**Diagnostica, prelievi, visite ginecologiche, dermatologia, piccoli interventi chirurgici**

Diagnostics, blood-sample taking, gynaecology, dermatology and important minor surgery



Cod. 303-314-319-306



**Cod.303** Versione standard / Standard version

## DESCRIZIONE PRODOTTO

**Letto multifunzionale a completa regolazione elettrica mediante 4 attuatori elettrici 24 volt cc, con comando standard a pedale che consente all'operatore di regolare il letto senza utilizzare le mani.**

**La centralina elettronica e i motori elettrici sono realizzati su progetto di Lemi Group garantendo una grande versatilità e un ottimo servizio post vendita. Dispone inoltre di un comando di azzeramento automatico (AUT), che consente di riportare il letto nella posizione base.**

**Disponibile a 110 o 220 V cc., è dotato di una struttura in acciaio zincato completamente chiusa con carter in abs, che conferisce al letto eleganza e sicurezza.**

**La versione standard comprende: materasso anatomico, testa regolabile ed estraibile (zak), 2 coppie di guide per l'attacco degli accessori medicali e porta rotolo.**

**Il materasso anatomico è realizzato con gomma indeformabile garantita 5 anni disponibile in vari colori; lo sky utilizzato per per il rivestimento è un materiale specifico per il settore medicale, estremamente durevoli, facili da pulire, impermeabili all'aria, all'acqua e resistenti ai disinfettanti.**

**GARANZIA 2 ANNI.**

## PRODUCT DESCRIPTION

Fully electric multifunctional couch with four actuators 24 V cc. and standard foot pedal control.

The electronic control box and the actuators are designed by Lemi Group, which ensures versatility and reliable after-sales service. Supplied with automatic reset switch (AUT) to bring the couch back to the starting chair position.

110 and 220 V cc. are both available. The galvanized steel frame is fully covered with ABS, thus providing elegance as well as safety.

The standard version is supplied with anatomic mattress, adjustable and removable headrest (ZAK), two couples of guides for medical accessories and roll-holder.

The anatomic mattress is made of first-rate foam with five-year warranty, available in a wide choice of colours. It is covered with sky which is a specific material for medical use, long-lasting, easy to clean, resistant to water, air and disinfectants.

**WARRANTY 2 YEARS.**

## NORME CE / NORME CE

Lemi Med è a norme ce, ed è fabbricato in conformità alle seguenti normative Dir. 98/37/CEE e DPR 459 ; Dir.73/23/CEE modificata da Dir. 93/68/CEE e legge 791; Dir.89/336/CEE modificata da Dir.91/263/CEE, 92/31/CEE, 93/68/CEE, 93/97/CEE e D.Lgs. 615, CEI EN 60204-1 , UNI EN 292 e 294, Dir. 99/44 CEE, Dir. 93/42/CEE e D.Lgs. 46, CEI EN 60601-1.

Lemi Med is ce conformed and is manufactured in conformity with the requirements of Dir. 98/37/CEE and DPR 459, Dir.73/23/CEE modified by Dir. 93/68/CEE and law 791; Dir.89/336/CEE modified by Dir.91/263/CEE, 92/31/CEE, 93/68/CEE, 93/97/CEE e D.Lgs. 615, CEI EN 60204-1 , UNI EN 292 e 294, Dir. 99/44 CEE, Dir. 93/42/CEE e D.Lgs. 46, CEI EN 60601-1.

# LEMI MED

**Diagnostica, prelievi, visite ginecologiche, dermatologia, piccoli interventi chirurgici**

Diagnosics, blood-sample taking, gynaecology, dermatology and important minor surgery



**Il prodotto raffigurato è composto dai seguenti codici:**

The product in the picture is made up of the following codes:

**303-315-318-319-320-306**

**Il carter è disponibile nei seguenti colori / The covering is available in the following colours**



**Bianco / White**

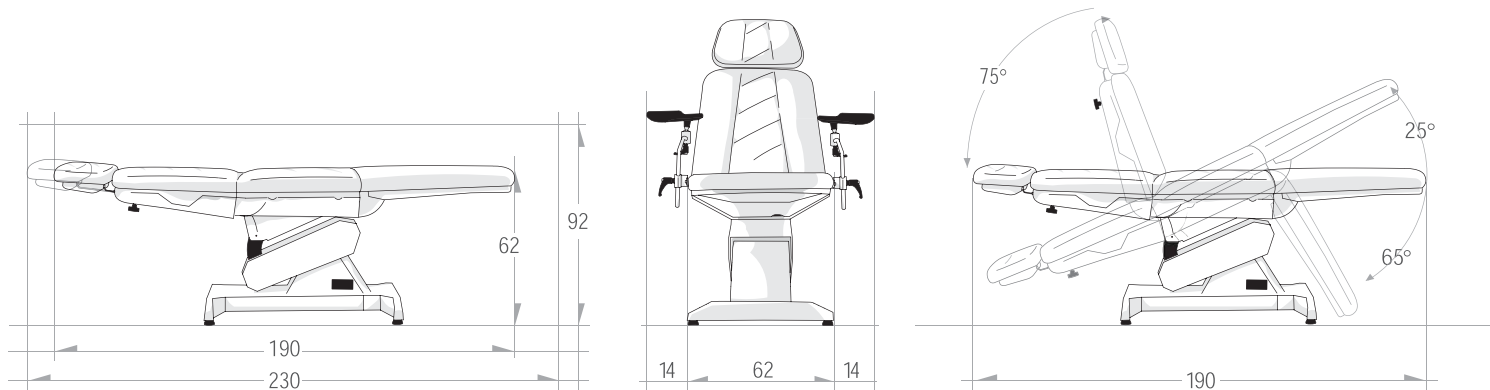


**Grigio / Grey**



**Nero / Black**

## TABELLA DIMENSIONALE [cm] / TABLE OF DIMENSIONS [cm]



Accessori su richiesta / Accessories upon request



- cod.311 Asta portaflebo / I.V. Rod
- cod.315 Reggitelo / Curtain-Holder
- cod.313 Coppia braccioli medicali / Medical arm rest couple
- cod.314 Coppia braccioli da prelievo con snodo / Jointed blood sample taking arm rest couple
- cod.318 Coppia reggicose con snodo / Jointed thigh support couple
- cod.320 Coppia morsetti girevoli / Rotating clamp couple
- cod.319 Coppia morsetti fissi / Fixed clamp couple
- cod.312 Supporto colposcopio / Colposcope support
- cod.306 Pulsantiera / Hand set control