

GINECOLOGIA



Cod.302

DESCRIZIONE PRODOTTO

I lettini ginecologici Lemi Group sono strumenti di lavoro multifunzionali, appositamente studiati per: ginecologia, visite diagnostiche, urologia, ecografie, esami colposcopici e per piccoli interventi da ambulatorio.

Disponibili a 110 o 220 V cc., sono dotati di una struttura in acciaio zincato completamente chiusa con carter in abs, che conferisce al lettino eleganza e sicurezza.

La centralina elettronica e i motori sono realizzati su progetto di Lemi Group e il pedale, dispone di un comando di azzeramento automatico (aut) che consente di riportare il lettino nella posizione di base.

Il materasso intero, articolato in tre sezioni, è realizzato con gomma indeformabile garantita 5 anni, ed è disponibile in vari colori; lo sky utilizzato per il rivestimento è un materiale specifico per il settore medicale, estremamente durevole, facile da pulire, impermeabile all'aria, all'acqua e resistenti ai disinfettanti.

La versione standard è fornita di: materasso anatomico, una coppia di guide sulla seduta, una coppia di morsetti fissi, una coppia di reggicosce, un portarotolo, una coppia di maniglie e vaschetta in acciaio inox.

GARANZIA 2 ANNI.

PRODUCT DESCRIPTION

Lemi gynaecological couches are multi-use chairs especially designed for: gynaecology, diagnostics, urology, echographies, colposcopic examinations and important minor surgery.

110 and 220 V cc. are both available. The galvanized steel frame is fully covered with ABS, thus providing elegance as well as safety.

The control box and the actuators are designed by Lemi Group. The foot pedal control is supplied with a useful automatic reset switch (AUT) to bring the couch back to the starting chair position.

The whole mattress, divided into three sections, is made of first-rate foam with five-year warranty, available in a wide choice of colours. The sky covering is a specific material used for the medical field, long-lasting, easy to clean, resistant to water, air and disinfectants.

The standard version is supplied with anatomic mattress, a couple of guides on the seat, a couple of fixed clamps, a couple of thigh supports, a couple of hand-grips, roll-holder and stainless steel basin.

WARRANTY 2 YEARS.

HYDROGYNO

Ginecologia, visite diagnostiche, urologia, ecografia, esami colposcopici e piccoli interventi

Gynaecology, diagnostics, urology, echographies, colposcopic examinations and important minor surgery



Cod.301

Il carter è disponibile nei seguenti colori

The covering is available in the following colours



Bianco / White



Grigio / Grey



Nero / Black

DESCRIZIONE PRODOTTO

- **Sollevamento mediante pompa oleodinamica a pedale tra le più robuste esistenti sul mercato, garanzia di stabilità e di solidità.**
- **Materasso a completa regolazione manuale.**
- **Schienale regolabile mediante molla a gas che consente al paziente di restare comodamente seduto durante le regolazioni .**
- **Girevole 360°**

PRODUCT DESCRIPTION

- Lift by one of the most solid and durable oleodynamic pumps.
- Manually adjustable mattress.
- Adjustable back-rest by gas spring ensuring the utmost comfort to the patient during adjustments.
- 360° rotation.

NORME CE / NORME CE

Hydrogyno è a norme ce, ed è fabbricato in conformità alle seguenti normative: Dir 98/37/CEE e DPR 459, DIR 93/42/CEE, D.L. 46, CEI EN 60204-1, UNI EN 292/294, DIR 99/44/CEE.

Hydrogyno is ce confirmed and is manufactured in conformity with the requirements of Dir 98/37/CEE and DPR 459, DIR 93/42/CEE, D.L. 46, CEI EN 60204-1, UNI EN 292/294, DIR 99/44/CEE.

ESEMPI ACCESSORIATI / EXAMPLES WITH ACCESSORIES

HYDROGYNO



cod. 301

LEMI GYNO



cod. 302-312-117-317

Lo sgabello è da ordinare a parte / Stool to order separately



cod. 301-310



cod. 302-310-117-317

LEMI GYNO

Ginecologia, visite diagnostiche, urologia, ecografia, esami colposcopici e piccoli interventi

Gynaecology, diagnostics, urology, echographies, colposcopic examinations and important minor surgery



Cod.302

Il carter è disponibile nei seguenti colori

The covering is available in the following colours



Bianco / White



Grigio / Grey



Nero / Black

DESCRIZIONE PRODOTTO

- **Completa regolazione elettrica, tramite 3 attuatori elettrici 24 V cc, con comando standard mediante pedale.**
- **Altezza del letto, schiena e basculante (trendelenburg) sono regolabili separatamente e si possono bloccare in posizioni millimetriche.**
- **Comando "AUT" per il ritorno in posizione base.**

PRODUCT DESCRIPTION

- Fully electric adjustment through 3 actuators 24 V cc., with standard foot pedal control.
- Up&Down, back-rest and trendelenburg adjustable separately in the exact required position.
- "AUT" automatic reset switch.

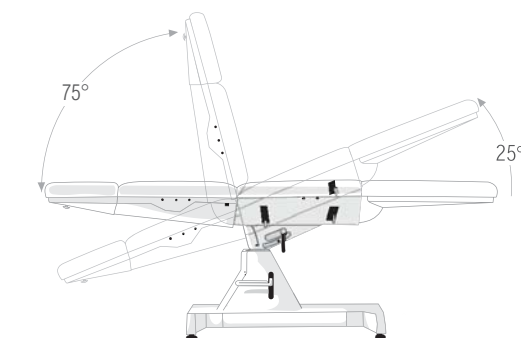
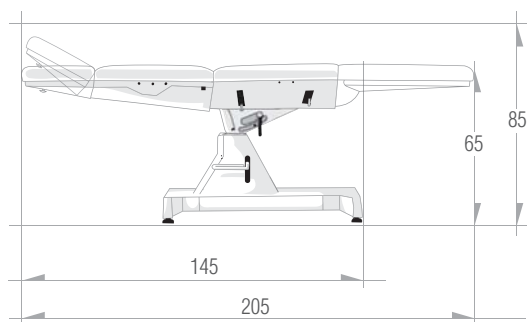
NORME CE / NORME CE

Lemi Gyno è a norme ce, ed è fabbricato in conformità alle seguenti normative Dir. 98/37/CEE e DPR 459 ; Dir.73/23/CEE modificata da Dir. 93/68/CEE e legge 791; Dir.89/336/CEE modificata da Dir.91/263/CEE, 92/31/CEE, 93/68/CEE, 93/97/CEE e D.Lgs. 615, CEI EN 60204-1 , UNI EN 292 e 294, Dir. 99/44 CEE, Dir. 93/42/CEE e D.Lgs. 46, CEI EN 60601-1.

Lemi Gyno is ce conformed and is manufactured in conformity with the requirements of Dir. 98/37/CEE and DPR 459, Dir.73/23/CEE modified by Dir. 93/68/CEE and law 791; Dir.89/336/CEE modified by Dir.91/263/CEE, 92/31/CEE, 93/68/CEE, 93/97/CEE e D.Lgs. 615, CEI EN 60204-1 , UNI EN 292 e 294, Dir. 99/44 CEE, Dir. 93/42/CEE e D.Lgs. 46, CEI EN 60601-1.

TABELLE DIMENSIONALI [cm] / TABLES OF DIMENSIONS [cm]

HYDROGYNO Cod.301



Caratteristiche imballo / Packaging details

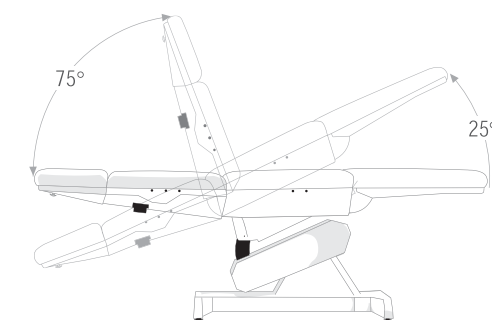
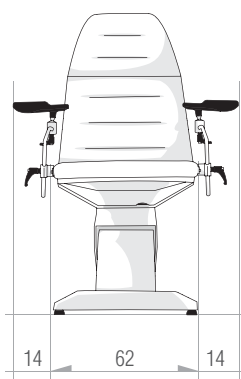
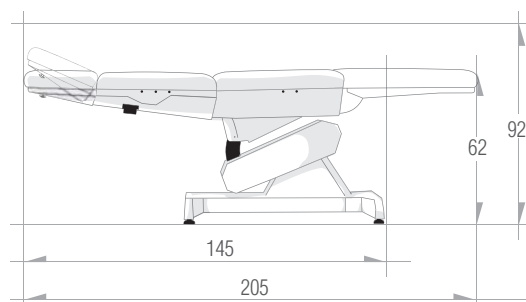
Dimensioni imballo / Packaging size 170 x 74 x 86h cm

Volume/ Volume 1,081m³

Peso lordo / Gross weight 82 kg

Peso netto / Net weight 66 kg

LEMI GYNO Cod.302



Caratteristiche imballo / Packaging details

Dimensioni imballo / Packaging size 170 x 74 x 86h cm

Volume/ Volume 1,081m³

Peso lordo / Gross weight 89 kg

Peso netto / Net weight 73 kg

Accessori su richiesta / Accessories upon request



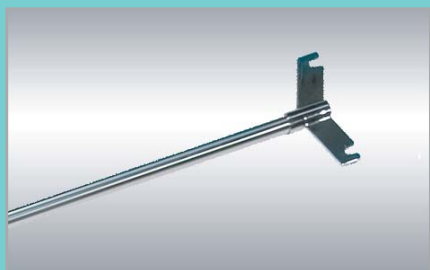
Coppia braccioli medicali cod.313
Medical arm rest couple



Gambe estraibili cod.310
Leg support



Coppia guide sulla schiena cod.317
Guides on the backrest couple



Asta porta flebo cod.311
I.V. rod



Reggitelo cod.315
Curtain-Holder



Supporto colposcopio cod.312
Colposcope support



Ruote cod.119
Wheels



Coppia morsetti fissi cod.319
Fixed clamp couple



Coppia morsetti girevoli cod.320
Rotating clamp couple



certificato
n°50 100 4433