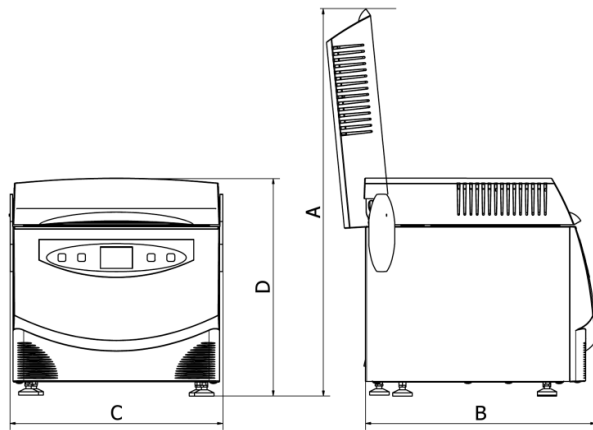
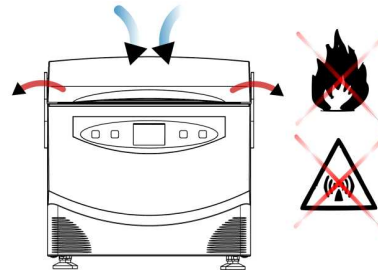


PREDISPOSIZIONE LOCALE

AVVERTENZE



Non ostruire le griglie di aerazione laterali e posteriore. Considerare uno spazio di almeno 5cm intorno alla stessa per l'aerazione



Posizionare l'apparecchio lontano da fonti di calore o forti emissioni elettromagnetiche

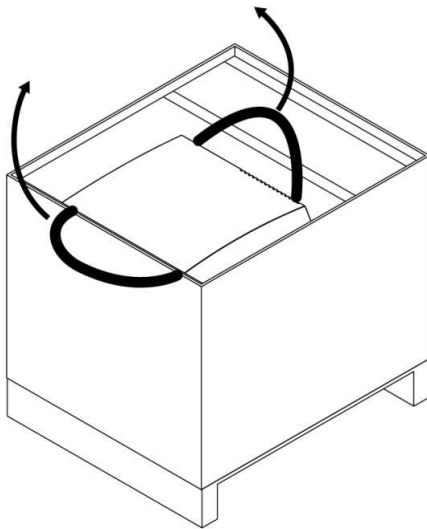
A = 750 mm
B = 530 mm
C = 415 mm
D = 415 mm

Rubinetto di carico acqua = 3/4" G
L_{tubo carico acqua} = 3m
Raccordo dritto scarico acqua = $\varnothing_{\text{esterno}} = 22 \text{ mm}$
L_{tubo scarico acqua} = da 90 a 300 mm

Dislivello minimo tra scarico macchina e scarico locale = 20cm
Pressione di lavoro = 2 bar < ΔP < 5 bar
Presa di corrente = Presa tipo SCHUCO

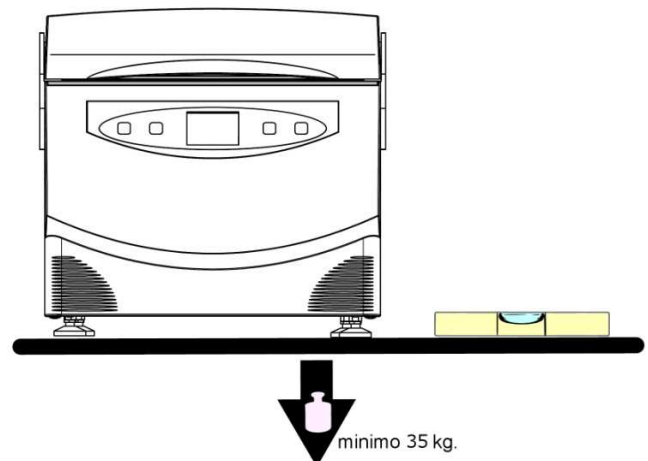
01

Estrarre la macchina dall'imballo con l'aiuto delle cinghie di sollevamento (consigliata la presenza di due operatori per svolgere l'operazione)



02

Posizionare l'apparecchio su un piano perfettamente orizzontale e resistente ad almeno il peso di 35 kg.



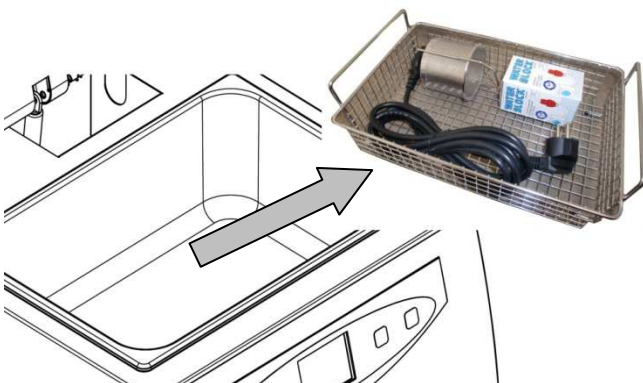
OK



NO

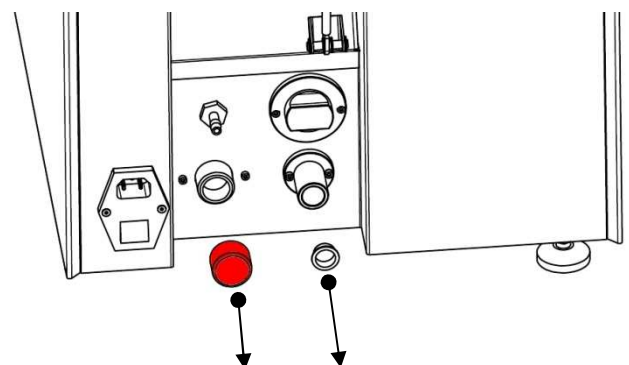
03

Estrarre il kit accessori dall'interno della vasca

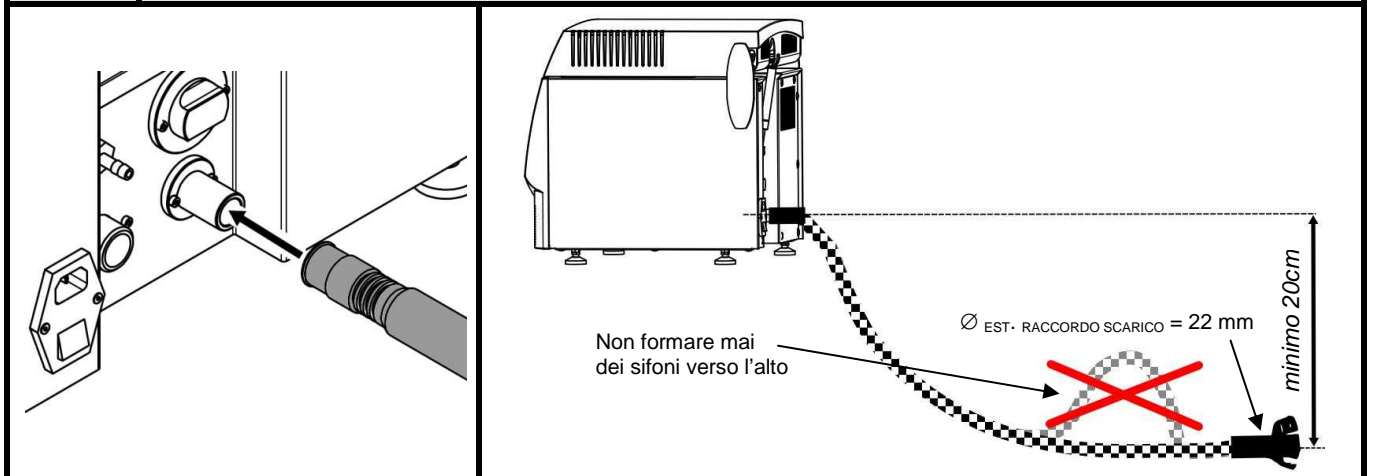


04

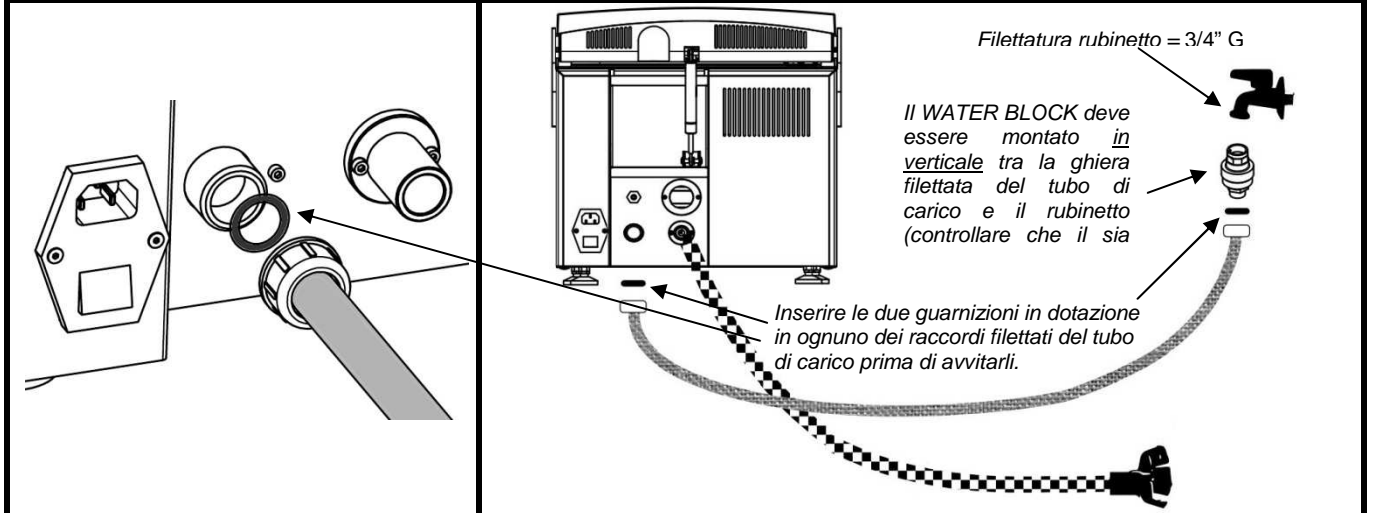
Svitare il tappo dal raccordo di carico ed estrarre quello di scarico



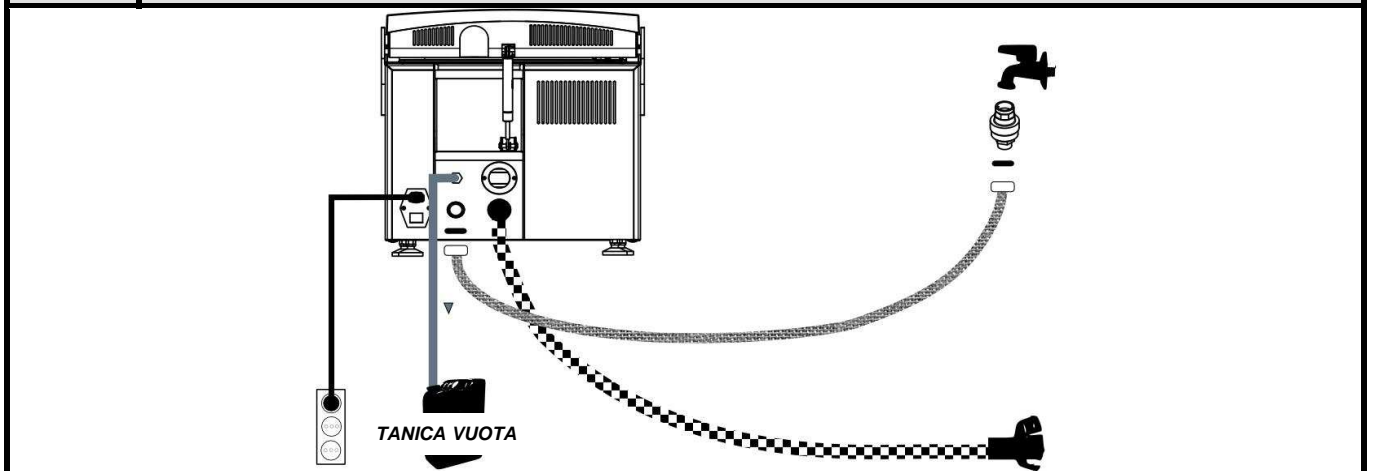
05 Collegamento dello scarico dell'apparecchiatura alla rete del locale.
AVVERTENZE = NON formare mai dei sifoni verso l'alto con il tubo di scarico; Posizionare l'apparecchiatura su un piano con dislivello di minimo 20 cm rispetto allo scarico dello studio (il diametro esterno del raccordo di scarico deve essere di 22 mm)



06 Collegamento del tubo di carico acqua e del dispositivo WATER BLOCK (in dotazione e obbligatorio).



07 Collegamento dello sfiato del serbatoio detergente e collegamento alla presa di corrente



- i** Il montaggio deve essere eseguito da personale abilitato, il quale deve attenersi alle indicazioni fornite dalle istruzioni d'uso e dalla guida rapida che accompagnano il dispositivo.
- i** Il tecnico che ha eseguito il montaggio deve provvedere alla formazione degli operatori circa l'utilizzo dello strumento installato.
- i** A FINE GIORNATA O QUANDO NON SI UTILIZZA PER QUALCHE GIORNO IL DISPOSITIVO CHIUDERE IL RUBINETTO DI CARICO ACQUA