

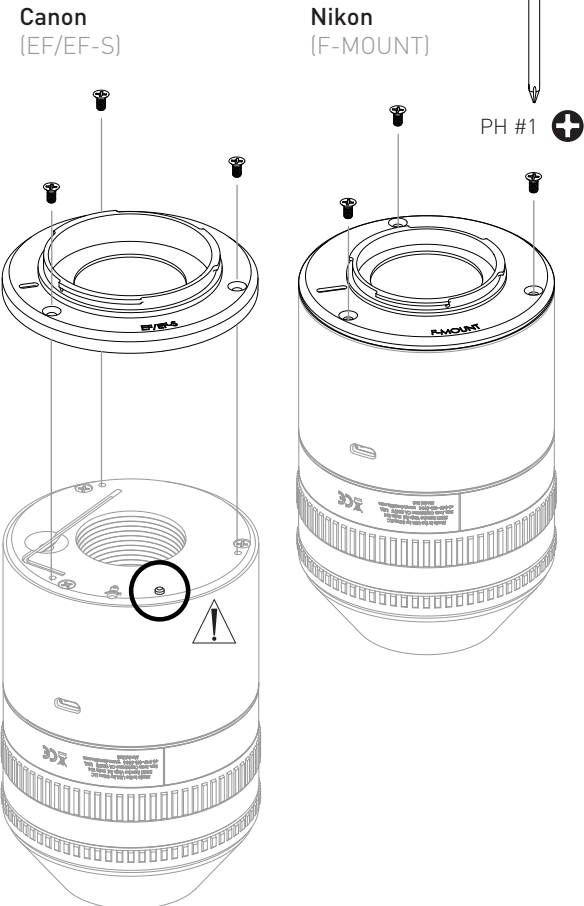
Initial Setup

Configuración inicial | Configuração inicial

For use with Nikon cameras, use factory-installed "F-Mount" ring and use camera mode "A" or "M". With Canon cameras, attach "EF/EF-S" ring and use camera mode "A" and "M".

Para el uso con las cámaras Nikon, uso del anillo "F-Mount" y el uso del modo de cámara "A" o "M". Con cámaras Canon, coloque "EF / EF-S" anillo y utilizar el modo de cámara "A" o "M".

Para utilização com câmeras Nikon, o uso do anel "F-Mount" e uso o modo de câmera "A" ou "M". Com câmeras Canon, anexar "EF / EF-S" anel e usar o modo de câmera "A" ou "M".



- ⚠ Attention, consult accompanying document**
- EN Attention, consult accompanying document
 - DA Opmærksomhed, konsultér medfølgende dokument
 - DE Achtung, siehe Bedienungsanleitung
 - ES Atención, consulte el documento adjunto
 - FI Huomio: Tutustu mukana tulevaan kirjalliseen aineistoon.
 - FR Attention, veuillez bien consulter le document d'accompagnement
 - IT Attenzione, consultare la documentazione allegata
 - NL Opgelet, raadpleeg bijbehorend document
 - PT Atenção, consultar o documento anexo
 - SE OBS! konsultera medföljande dokument

- ♻ Do not dispose as unsorted municipal waste**
- EN Do not dispose as unsorted municipal waste
 - DK Må ikke smides ud som usorteret husholdningsaffald
 - DE Nicht mit dem unsortierten Hausmüll entsorgen
 - ES No deseches este producto como residuos municipales sin clasificar
 - FI Ei saa hävittää kaatopaikkajätteen mukana
 - FR Ne pas jeter en tant que déchet municipal non trié
 - IT Non smaltire insieme ai rifiuti urbani non differenziati
 - NL Niet afvoeren als ongesorteerd stedelijk afval
 - PT Não descartar como resíduos municipais não seleccionados.
 - SE Får inte slängas i osorterade hushållsopor!

- EC REP**
- EN EC Representative (EU Only)**
- DA EF-repræsentant (kun for EU)
 - DE EU-Vertreter (EU-weit)
 - ES Representante EC (solo UE)
 - FI EU-edustaja (vain EU:ssa)
 - FR Représentant CE (seulement pour l'Union)
 - IT Rappresentante CE (solo UE)
 - NL EC Vertegenwoordiging (Alleen voor EU)
 - PT Representante CE (apenas na UE)
 - SE EC-representant (Endast EU)

- | REF | EN Model Number | SN | EN Serial Number | MA | EN Manufacturer |
|-----|--------------------|----|------------------|----|-----------------|
| DA | Modellnummer | DA | Serienummer | DA | Fabrikant |
| DE | Modellnummer | DE | Serienummer | DE | Hersteller |
| ES | Número de modelo | ES | Número de serie | ES | Fabricante |
| FI | Mallinumero | FI | Sarjanumero | FI | Valmistaja |
| FR | Numéro de modèle | FR | Numéro de série | FR | Fabricant |
| IT | Numero del modello | IT | Numero seriale | IT | Produttore |
| NL | Modelnummer | NL | Serienummer | NL | Fabrikant |
| PT | Número do Modelo | PT | Número de Série | PT | Fabricante |
| SE | Modellnummer | SE | Serienummer | SE | Tillverkare |

EC REP

M. Devices Group, Healthcare Education Centre,
The Church, Portland Street, Southport, PR8 1HU, UK.
Tel: +44 1704 544 944 | Fax: +44 1704 544 050

3Gen®

CE

DermLite and 3Gen are registered trademarks of 3Gen, Inc.
31521 Rancho Viejo Road | Suite 104 San Juan Capistrano, CA 92675 | U.S.A.
Tel. +1-949-481-6384 | Fax +1-949-240-7492 | info@3geninc.com | www.derm-lite.com
©2014 by 3Gen, Inc. | All rights reserved. | REF D DLF2-1701
Patents/Trademarks: www.derm-lite.com/patents



dermlite.com/products/foto-2

dermlite®
Foto//Pro

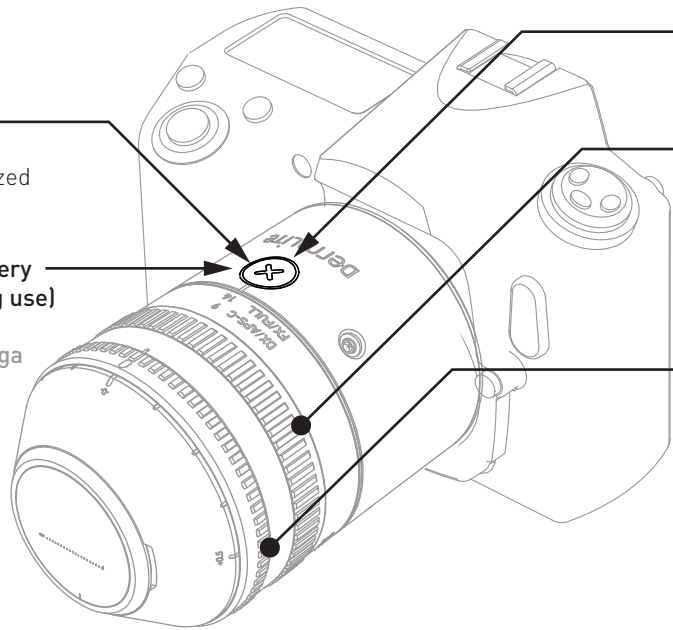
Operation

"X" Indicator

Red = Polarized
Off = Non-Polarized

Outer Ring: Battery Indicator (during use)

Anillo exterior:
Indicador de carga
Anel exterior:
Carga Indicador
Green = >20%
Orange = <20%
Red = <10%



Button | botón | botão

> 0.5 sec = On/Off
< 0.5 sec = Polarized/Non-Polarized

Zoom

2/3-size sensor = DX-APS-C
Full-frame sensor = FX/FULL

mm: Image diameter (height)
mm: Diámetro de la imagen (altura)
mm: diâmetro da imagem (altura)

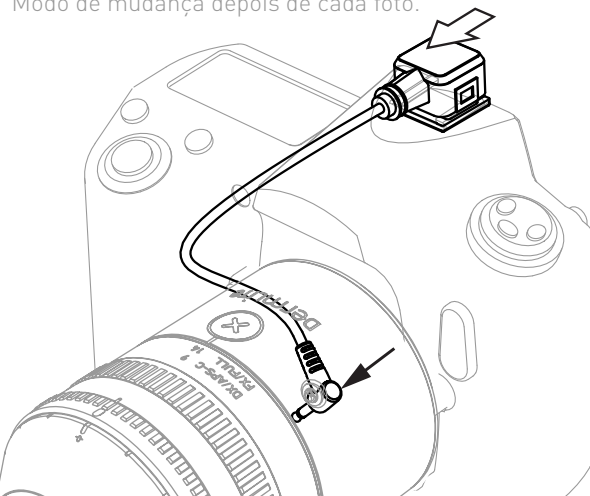
Focus

Start with 1/4-turn increments, then fine-adjust with smaller turns.
Comience a hacer ajustes en incrementos de 1/4 de vuelta, luego ajustar poco a poco hasta que enfoque correctamente.

Automatic Polarization Toggle

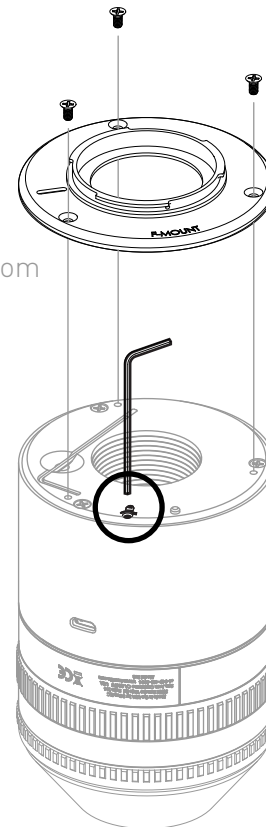
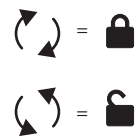
Cambio automático de polarización
Alternância automática de polarização

Mode changes after each picture.
Cambio de modo después de cada imagen.
Modo de mudança depois de cada foto.



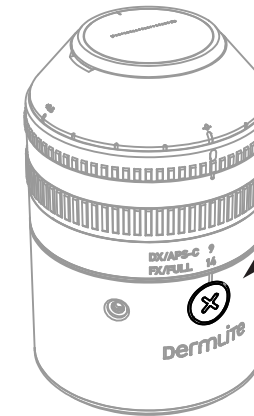
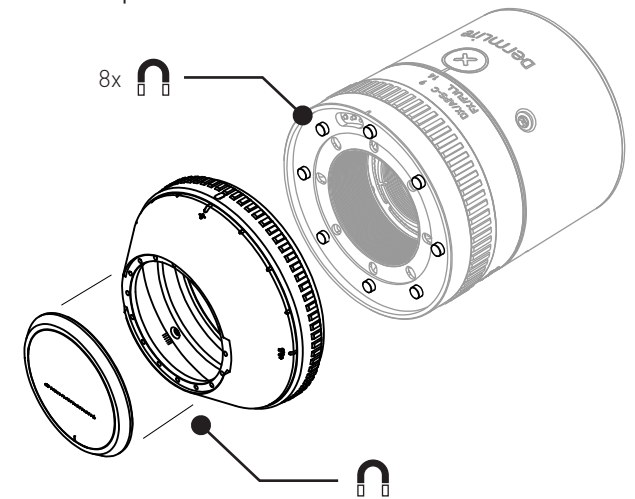
Zoom Lock

Desactivación del zoom
Desativando zoom



Spacer

8x



Charge Indicator (while charging)

Indicador de carga
Indicador de Carga
Red = Charging
Green = Fully charged

Charging

Carga

Micro USB
(DC IN 5V)

